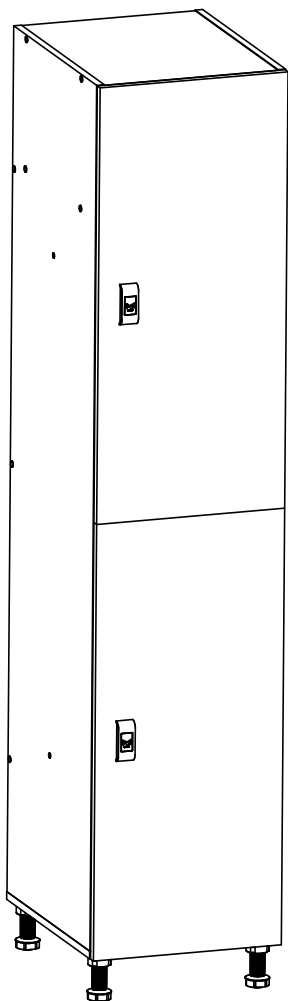
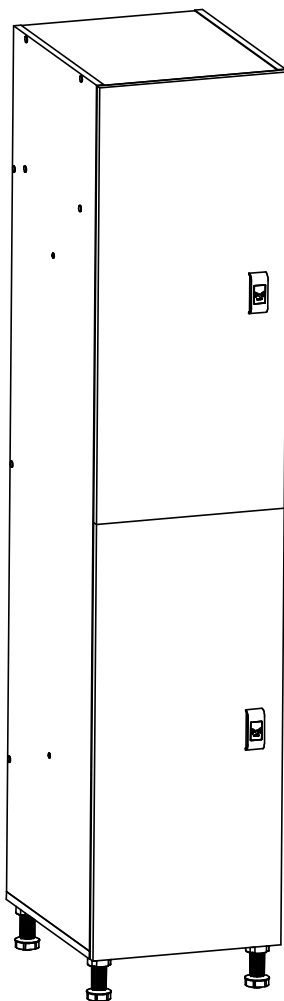


I



II







Ø 6 mm

Паспорт изделия

1. Назначение

Шкаф для раздевалок серии WL предназначен для хранения личных вещей, одежды на рабочих местах, спортзалах.

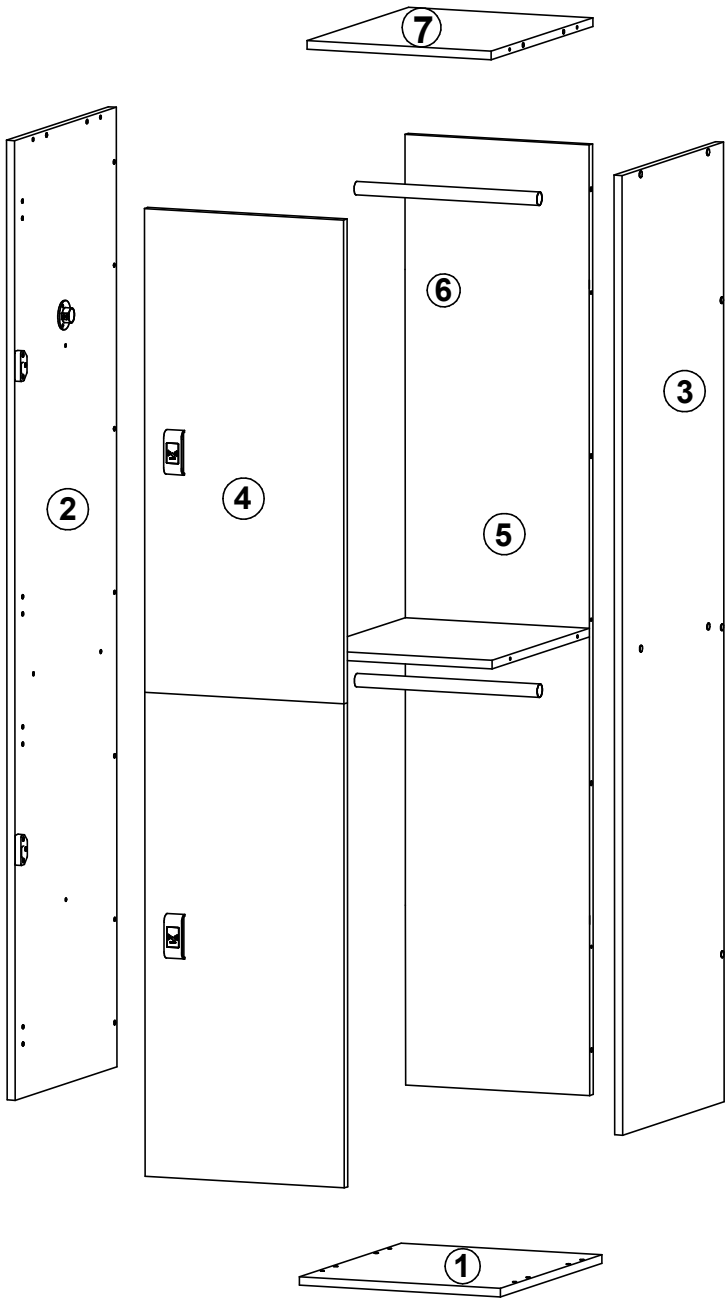
2. Технические характеристики

Модель	 mm	 mm	 mm	 Kg*
WL 12-40	1900	400	500	43.8

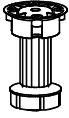
* - допустимое отклонение +/- 10%

3. Комплект поставки

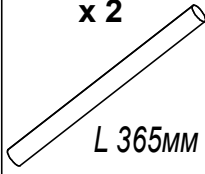
№	Наименование	Кол-во шт.	№	Наименование	Кол-во шт.
1	Дно	1	5	Стенка задняя	1
2	Стенка левая	1	6	Полка несущая	1
3	Стенка правая	1	7	Крышка	1
4	Дверь	2	8	Компл. фурнитуры	1



x 4



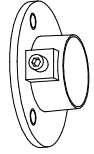
x 2



x16



x 4

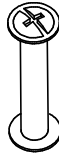


x 24



3.5 x 15

x 2



x 18



x 14

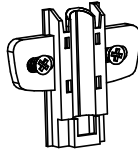


x 22

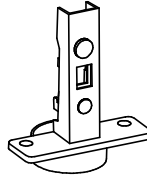


3.5 x 20

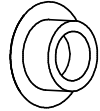
x 4



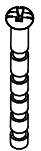
x 4



x 8



x 4



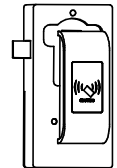
x 2



x 2



x 2



x 2

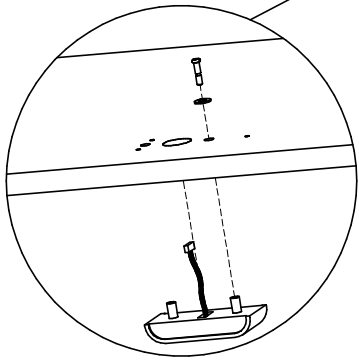
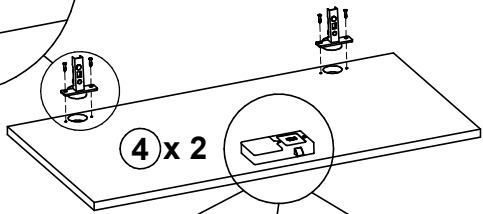
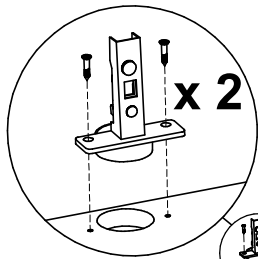


x 1

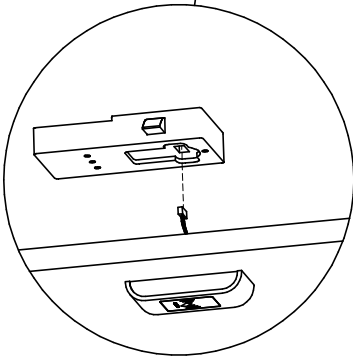


4. Инструкция по сборке

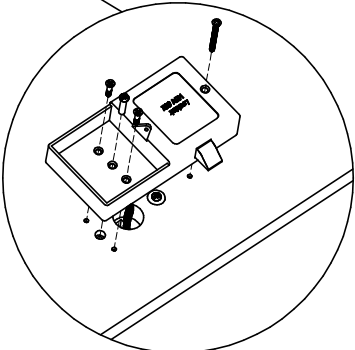
- I** Исполнение с навесом двери на правую стенку.
- II** Исполнение с навесом двери на левую стенку.



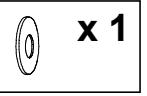
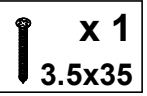
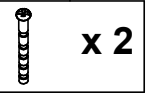
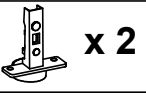
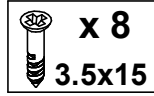
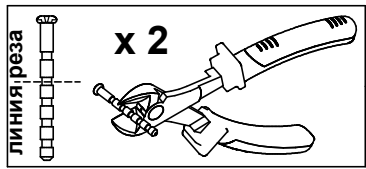
1



2



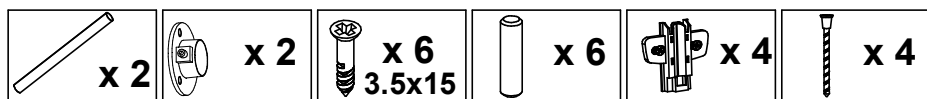
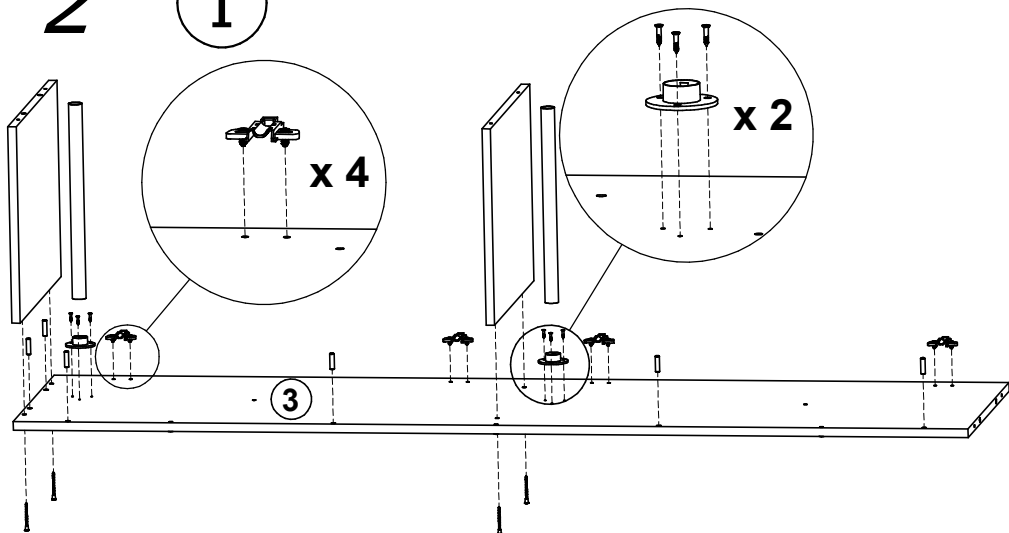
3



* - Для установки замка использовать винты и саморезы из комплекта, идущего с замком.

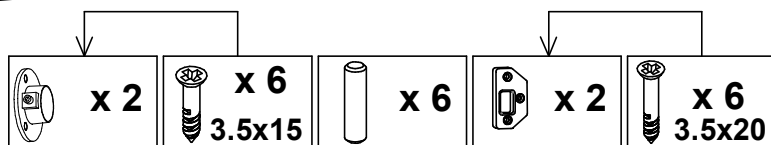
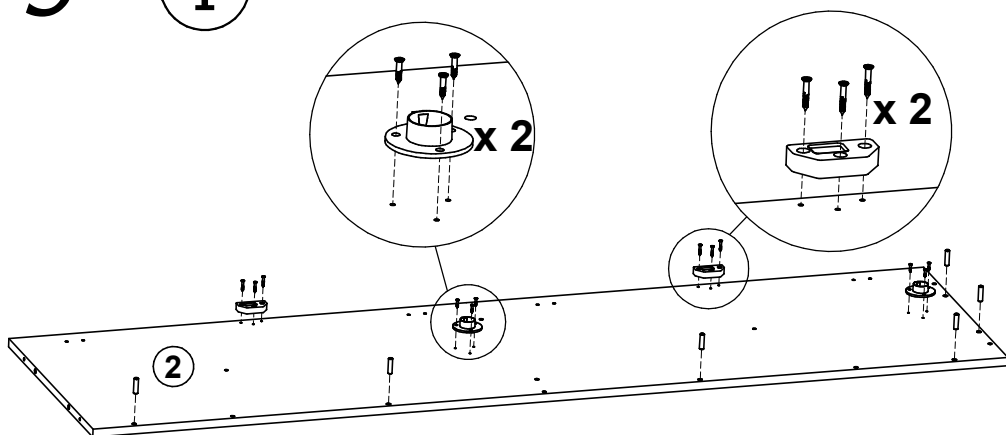
2

I



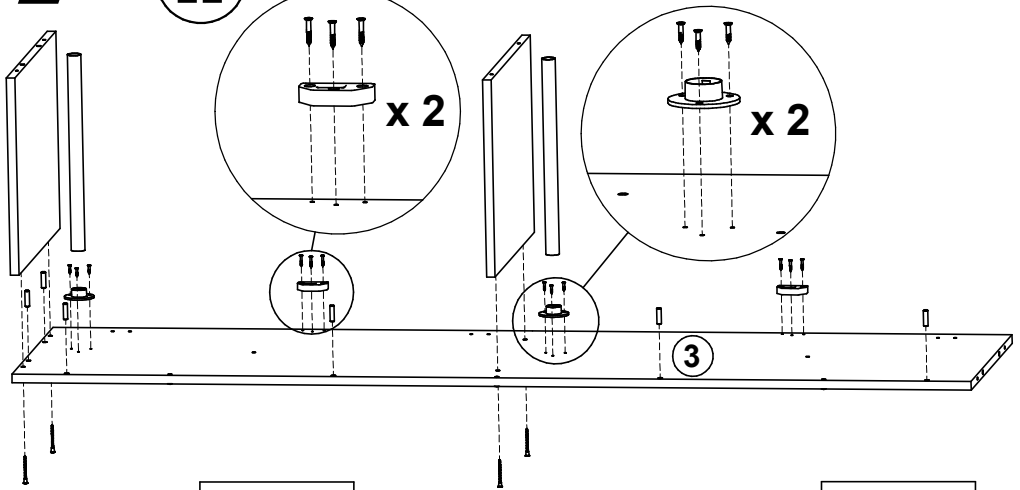
3

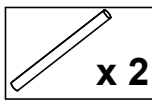
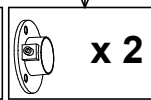
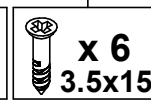
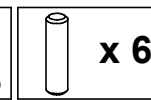
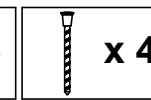
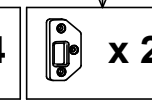
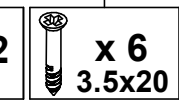
I



2

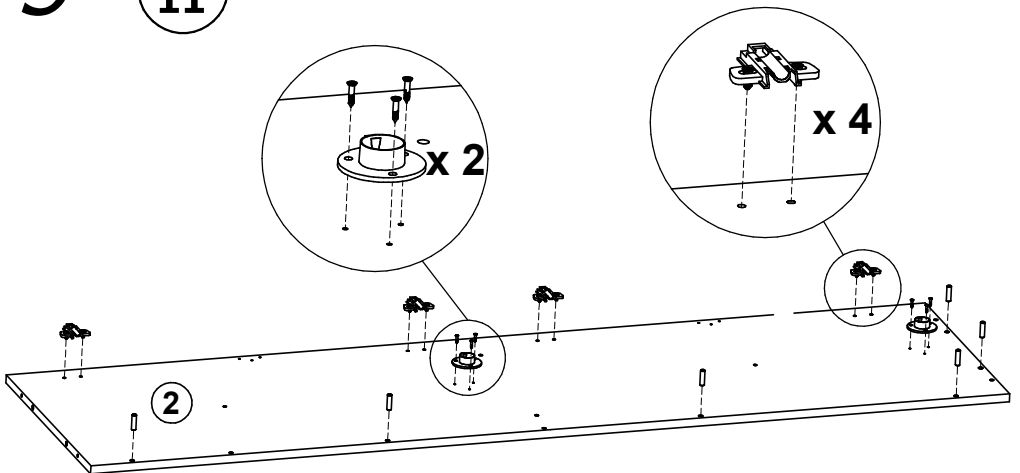
II

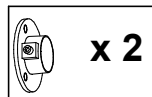
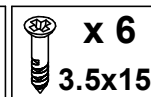
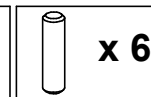
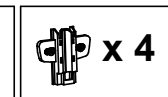


- | | | | | | | |
|--|---|---|---|---|---|--|
|  x 2 |  x 2 |  x 6
3.5x15 |  x 6 |  x 4 |  x 2 |  x 6
3.5x20 |
|--|---|---|---|---|---|--|

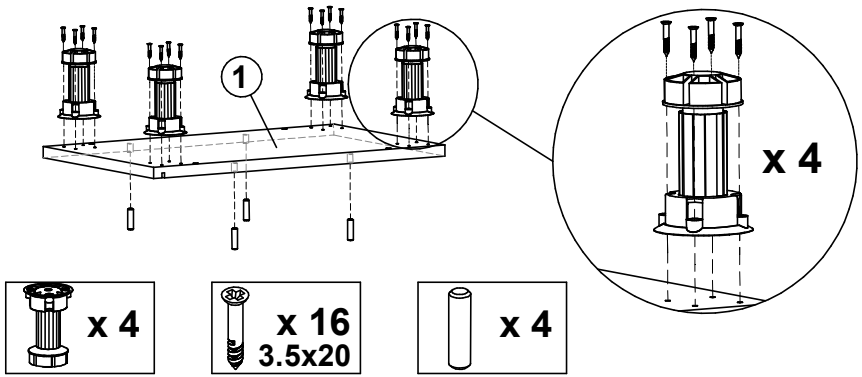
3

II

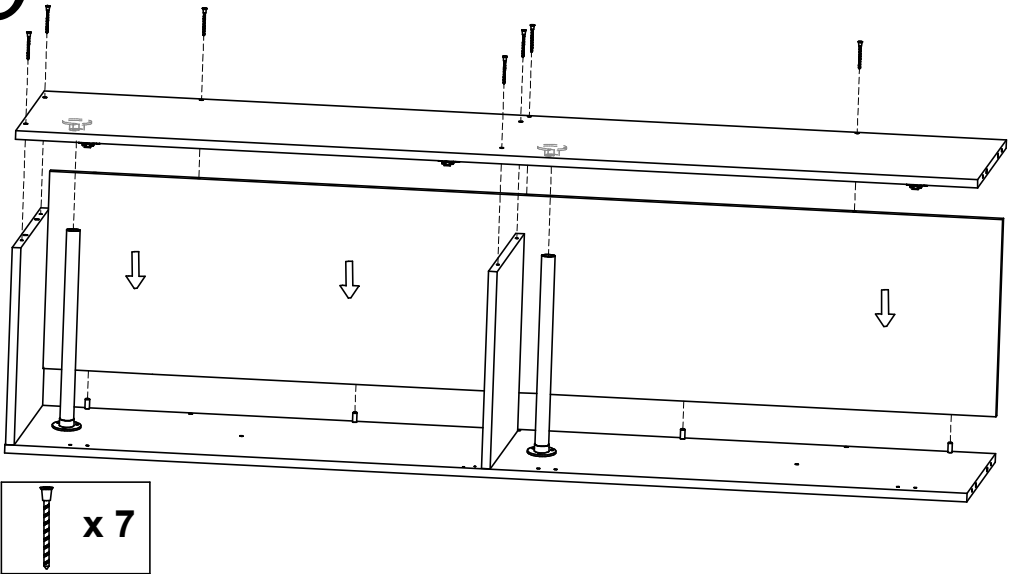


- | | | | |
|---|---|---|---|
|  x 2 |  x 6
3.5x15 |  x 6 |  x 4 |
|---|---|---|---|

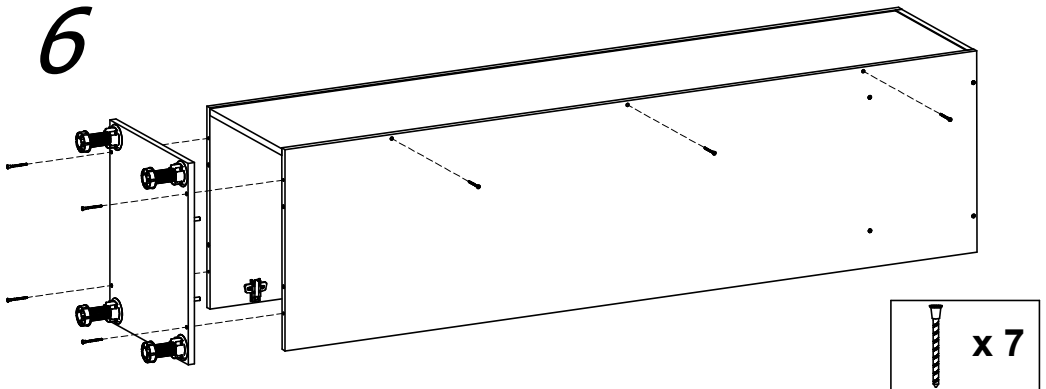
4



5



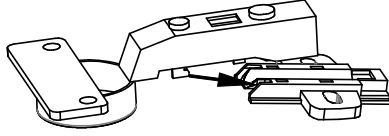
6



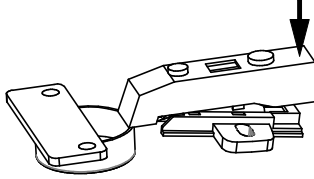
7

x4

1

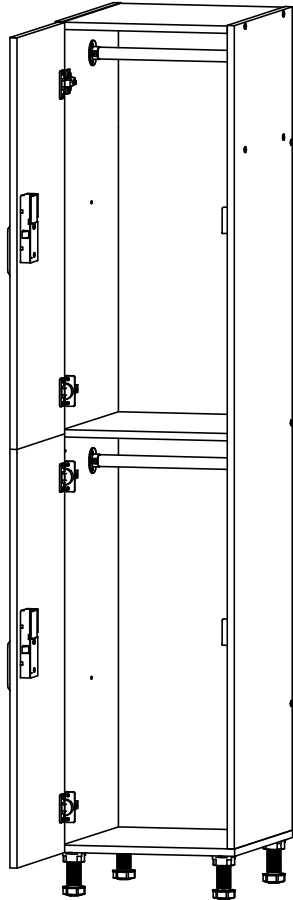
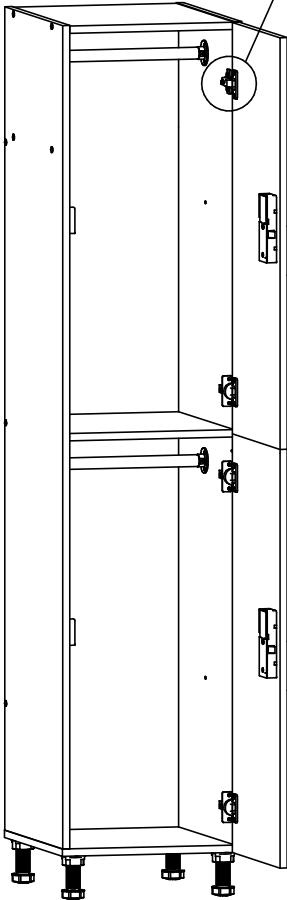


2

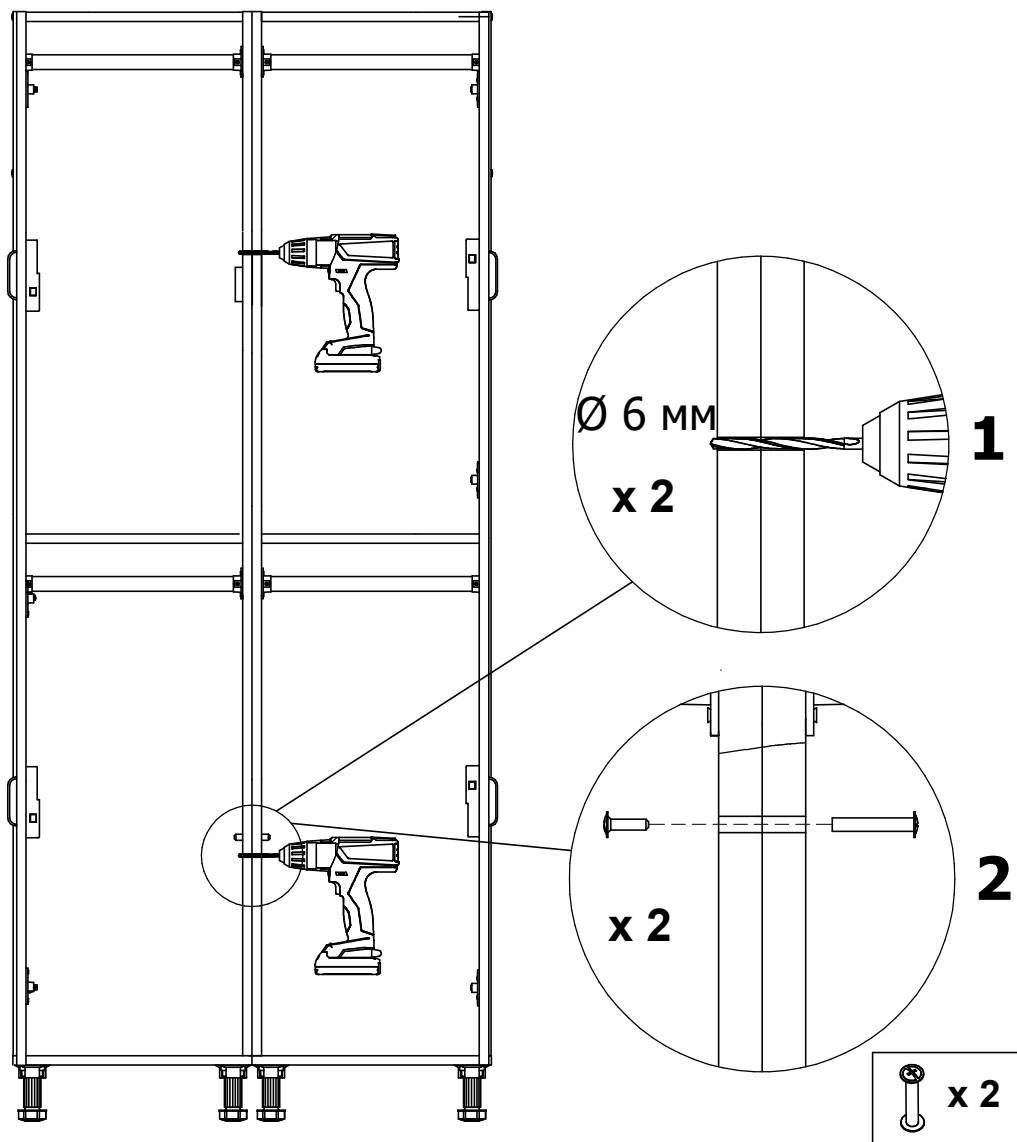


I

II



8



Перед регулировкой дверей, шкаф или систему шкафов необходимо выставить в уровень с помощью регулируемых ножек.

5. ОСОБЕННОСТИ ЭКСПЛУАТАЦИИ

Шкаф может эксплуатироваться в помещениях при температуре окружающего воздуха от 1 до 40°C и относительной влажности не более 60%.

6. ХРАНЕНИЕ, ТРАНСПОРТИРОВКА.

В разобранном виде шкаф можно перевозить в упаковке изготовителя в горизонтальном положении всеми видами крытого транспорта или в контейнерах.

При транспортировке и хранении шкафа в холодное время, во избежание заклинивания замковых устройств, необходимо выдерживать изделие при комнатной температуре не менее 3 часов.

Требования по хранению: в сухом помещении, в упаковке изготовителя.

7. ГАРАНТИЙНЫЕ ОБЯЗАТЕЛЬСТВА

Гарантийный срок эксплуатации шкафа - 1 год со дня продажи, а при отсутствии отметки о дате продажи – 1 год со дня изготовления товара.

Гарантийные обязательства не распространяются на:

- порезы, царапины, сколы и др. мех. повреждения, также пятна, возникшие при эксплуатации, транспортировке, самостоятельное изменение конструкции изделия;
- разбухание деталей, появившееся вследствие воздействия воды (влаги, пара) или эксплуатации, хранения, в помещении с повышенной влажностью (более 60%);
- отслоение или частичную деформацию канта, ПВХ пленки вследствие воздействия на изделие высоких температур (свыше 60°C);
- нарушение работоспособности изделия вследствие попадания влаги или посторонних предметов внутрь механизмов;
- изменение цвета поверхностей изделия (выгорание) вследствие воздействия прямого солнечного света.

Изготовитель не несёт ответственность за неисправность шкафа и не гарантирует безотказную работу изделия в случаях: нарушений рекомендаций по транспортировке, хранению, эксплуатации; проведения ремонта некомпетентными лицами; умышленной порчи.

8. СЕРВИСНАЯ СЛУЖБА

Адрес ближайшей сервисной службы компании "Промет" Вы можете узнать через Интернет по адресу <http://www.safe.ru>.

Шкаф изготовлен филиалом ООО «НПО ПРОМЕТ», 301602, Тульская область, г. Узловая, ул. Дубовская, д.2а.

Система управления качеством изготовителя сертифицирована на соответствие требованиям ИСО 9001

Штамп службы качества _____

Дата изготовления _____

! Производитель оставляет за собой право вносить изменения, не ухудшая характеристики изделия, без уведомления потребителя.